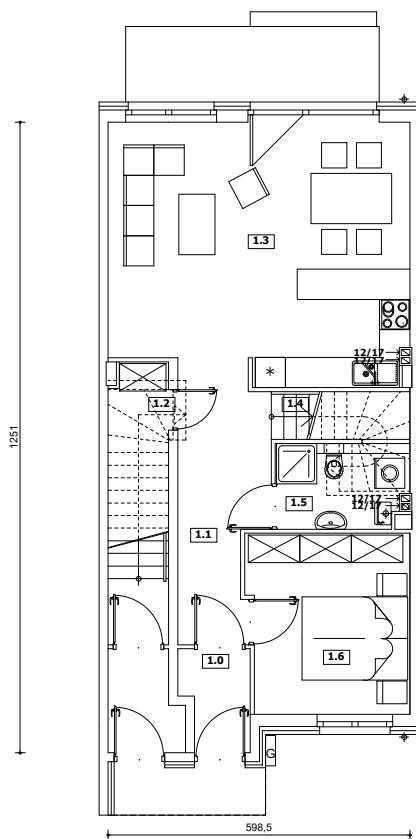
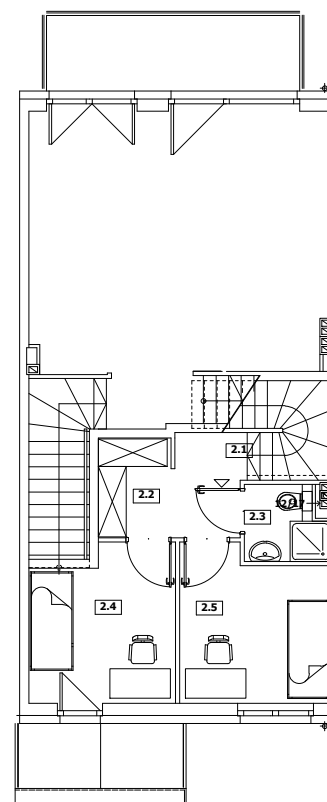


# DOŻYNKOWA 47



**PARTER**



**PIĘTRO**

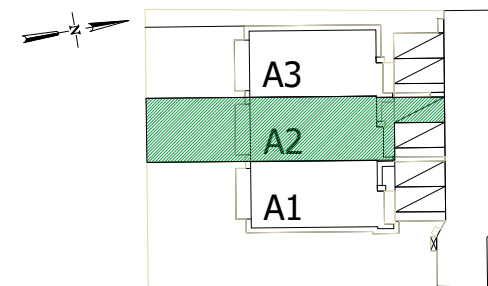
## LOKAL: A2/1

**Powierzchnia użytkowa: 87,36 m<sup>2</sup>**

**Powierzchnia ogrodu: 65 m<sup>2</sup>**

parter		
Lp	pomieszczenie	m <sup>2</sup>
1.0	wiatrołap	2,59
1.1	komunikacja	8,86
1.2	pom pomocnicze	1,39
1.3	pokój+aneks	29,65
1.4	schody	2,61
1.5	łazienka	3,47
1.6	pokój	11,77
razem		60,34

piętro		
Lp	pomieszczenie	m <sup>2</sup>
2.1	schody	1,57
2.2	komunikacja	5,8
2.3	łazienka	2,35
2.4	pokój	8,6
2.5	pokój	8,7
razem		27,02



### Uwagi:

Aranżacja wnętrz ma charakter poglądowy

Materiał reklamowy ma charakter poglądowy i nie stanowi oferty w rozumieniu prawa handlowego