

Atrium Skorosze

Warszawa ul. Dzieci Warszawy 4

biuro sprzedaży: LW Development
05-820 Piastów ul. Warszawska 43
tel: 22 625 00 25, 22 621 22 11
e-mail: biuro@lwdevelopment.pl

lokal E124

2pM3

parter

salon	18,97
-------	-------

kuchnia	9,35
---------	------

wc	1,97
----	------

schody	3,59
--------	------

piętro 1

hol	4,80
-----	------

pokój 1	13,83
---------	-------

pokój 2	10,93
---------	-------

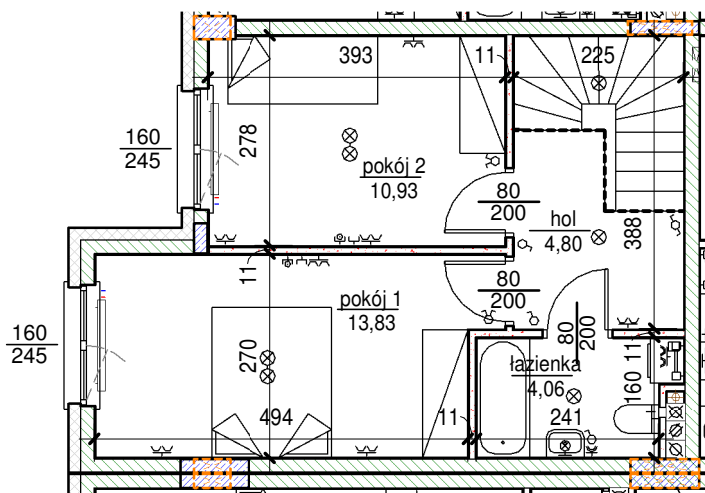
łazienka	4,06
----------	------

67,49

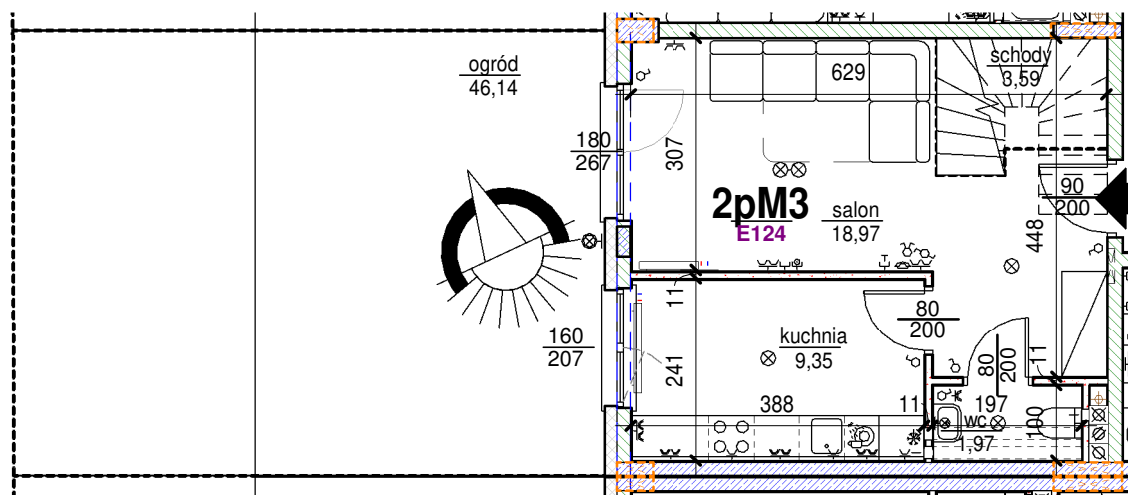
parter

ogród	46,14
-------	-------

46,14



lokal E124 piętro



lokal E124 parter

skala: 1/100

- elementy konstrukcji budynku
- ściany działowe wewnątrz lokalu, poza obudowami pionów instalacyjnych mogą być rozebrane
- ściana gips-kartonowa, jako opcjonalna, nie jest odejmowana od powierzchni mieszkania
- odpływ deszczowy
- rura spustowa

- oznaczenia otworów: szerokość 90, wysokość 200
- nawiew powietrza
- wentylacja mechaniczna wyciągowa
- podłączenie okapu kuchennego do wentylacji
- grzejnik / grzejnik łazienkowy
- opcjonalny schodek w mieszkaniach z tarasami

- przełączniki oświetlenia
- oprawa kinkietowa / kinkietowa zewnętrzna
- oprawa sufitowa / sufitowa zewnętrzna
- domofon
- gniazdo wtykowe pojedyncze / podwójne
- gniazdo wtykowe hermetyczne pojedyncze/podwójne
- gniazdo telefoniczne / komputerowe / RTV
- skrzynka bezpiecznikowa