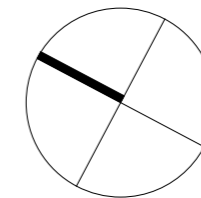


0 100 200 300cm

SKALA 1 : 75

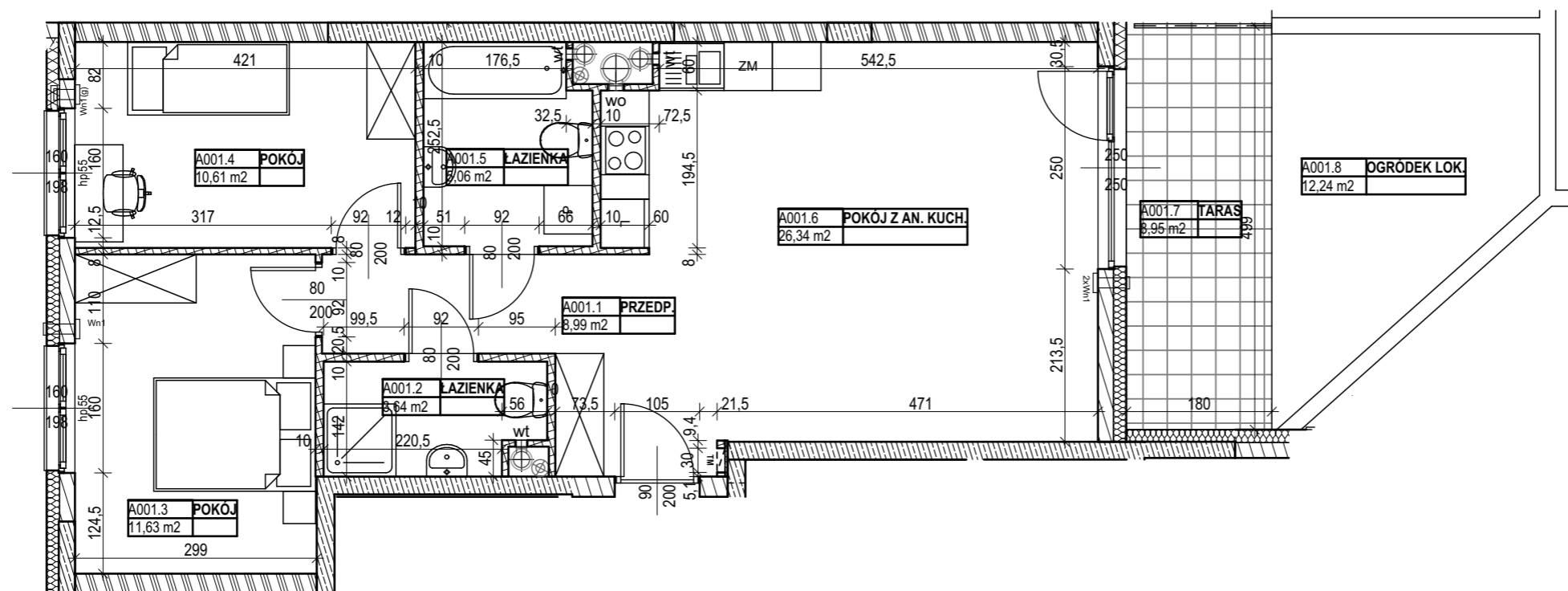
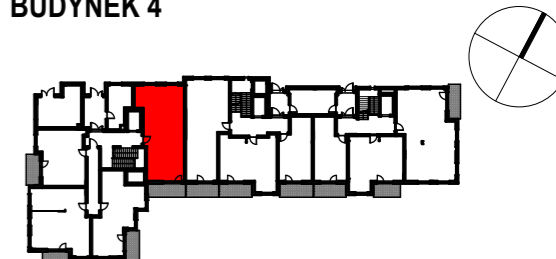


## KATALOG MIESZKAŃ ARCHITEKTURA

PRZEDSIĘWZIĘCIE  
DEWELOPERSKIE  
"URSUS CENTRALNY IV"  
Zadanie inwestycyjne 2b

Ursus  
CENTRALNY

### BUDYNEK 4



### KLATKA A

| NR LOKALU   | PARTER                     |
|---|----------------------------|
| <b>A001</b>   |                            |
| <b>POW. SPRZEDAŻOWA</b>   | <b>66,76 m<sup>2</sup></b> |
| <b>POW. UŻYTKOWA</b>  | <b>66,27 m<sup>2</sup></b> |
| A001.1 PRZEDP.  | 8,99 m <sup>2</sup>        |
| A001.2 ŁAZIENKA   | 3,64 m <sup>2</sup>        |
| A001.3 POKÓJ  | 11,63 m <sup>2</sup>       |
| A001.4 POKÓJ  | 10,61 m <sup>2</sup>       |
| A001.5 ŁAZIENKA   | 5,06 m <sup>2</sup>        |
| A001.6 POKÓJ Z AN. KUCH.  | 26,34 m <sup>2</sup>       |
| POWIERZCHNIA POD ŚCIANKAMI<br>NADAJĄCYMI SIĘ DO DEMONTAŻU 0,49 m <sup>2</sup> |                            |
| A001.7 TARAS  | 8,95 m <sup>2</sup>        |
| A001.8 OGRÓDEK LOK.   | 12,24 m <sup>2</sup>       |

NINIEJSZA KARTA KATALOGOWA ZOSTAŁA OPRACOWANA NA PODSTAWIE PROJEKTU BUDOWLANEGO. NIE STANOWI ONA WIERNEGO ODWZOROWANIA POWSTAŁEGO LOKALU MIESZKALNEGO. KARTY MAJĄ JEDYNIĘ SŁUżyć WSKAZANIU POŁOŻENIA PROJEKTOWANYCH POMIESZCZEŃ LOKALU WRYŚLOWANYCH NA PODSTAWIE PROJEKTU BUDOWLANEGO. W TOKU DALSZEGO PROJEKTOWANIA MOGĄ WYSTĄPIĆ NIEWIELKIE ZMIANY W STOSUNKU DO INFORMACJI ZAWARTYCH W KARCIE KATALOGOWEJ. NINIEJSZA KARTA NIE STANOWI WIĄŻĄCEGO OPISU PREZENTOWANEGO LOKALU. PROJEKT CHRONIONY PRAWEM AUTORSKIM. NIE PRZEZNACZONY DO CELÓW WYKONAWCZYCH. REV. \_2021\_09\_22

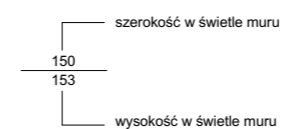
### UWAGI:

- OBLICZENIA POWIERZCHNI UŻYTKOWYCH POSZCZEGÓLNYCH POMIESZCZEŃ I LOKALU WYKONANEGO ZGODNIE Z ROZPORZĄDZENIEM MINISTRA TRANSPORTU, BUDOWNICTWA I GOSPODARKI MORSKIEJ Z DNIA 25 KWIEŃNIA 2012 R. W SPRAWIE SZCZEGÓŁOWEGO ZAKRESU I FORMY PROJEKTU BUDOWLANEGO (DZ. U. Z DNIA 27 KWIEŃNIA 2012 R.)
- WSZYSTKIE ZMIANY W UKŁADZIE PODEJŚĆ DO KANALIZACJI SANITARNEJ I WENTYLACJI, WYMAGAJĄCE NARUSZENIA OBUDOWY SZACHTU INSTALACYJNEGO W MIESZKANIU PODLEGAJĄ AKCEPTACJI PROJEKTANTA I NIE MOGĄ BYĆ DOKONYWANE SAMODZIELNIE
- INSTALOWANIE INDYWIDUALNYCH WENTYLATORÓW NA KANAŁACH ZBIORCZYCH. ZA WYJĄTKIEM PRZEZNACZONYCH DO TEGO CELU KANAŁÓW KUCHENNYCH JEST ZABRONIONE
- NARUSZENIE ELEMENTÓW KONSTRUKCJI JEST ZABRONIONE
- ZABUDOWA BALKONÓW, INSTALOWANIE ROLET ZEWNĘTRZNYCH, MARKIZ, KRAT, JEDNOSTEK ZEWNĘTRZNYCH KLIMATYZACJI, ITP. BEZ AKCEPTACJI GŁÓWNEGO PROJEKTANTA JEST ZABRONIONE

### LEGENDA:

- ściany z żelbetu
- ściany z bloczków ceramicznych
- ściana z cegieł silikatowych
- ściana z płyt gipsowych Multigips nietynkowane
- ściana z bloczków z betonu komórkowego

### OZNACZENIA OKIEN:



### SYMBOLE:

- pion kanalizacyjny
- pion wentylacji mechanicznej
- TM tablica elektryczna mieszkaniowa

Inwestor:  
RONSON DEVELOPMENT  
Sp. z o.o. - Ursus Centralny Sp. K.  
Al. KEN 57, 02-797 Warszawa  
tel. (22) 823-97-98  
www.ronson.pl

**RONSON**  
DEVELOPMENT

**AS**  
ARCHIPLAN STUDIO